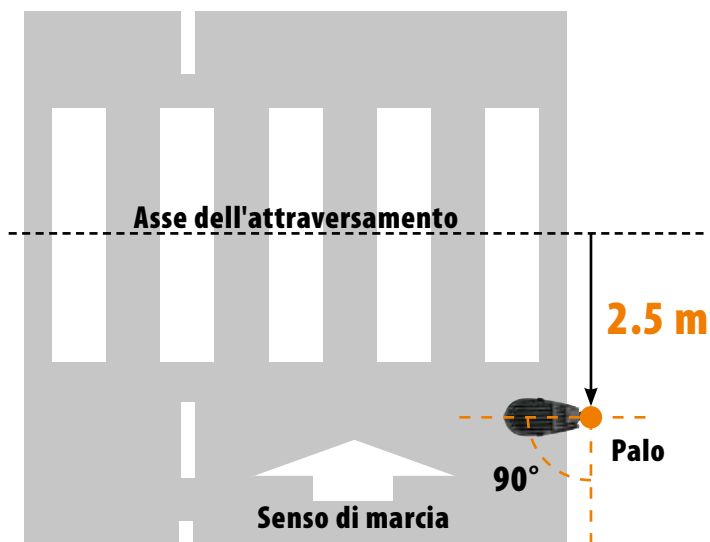


Come installare il sistema **APL**



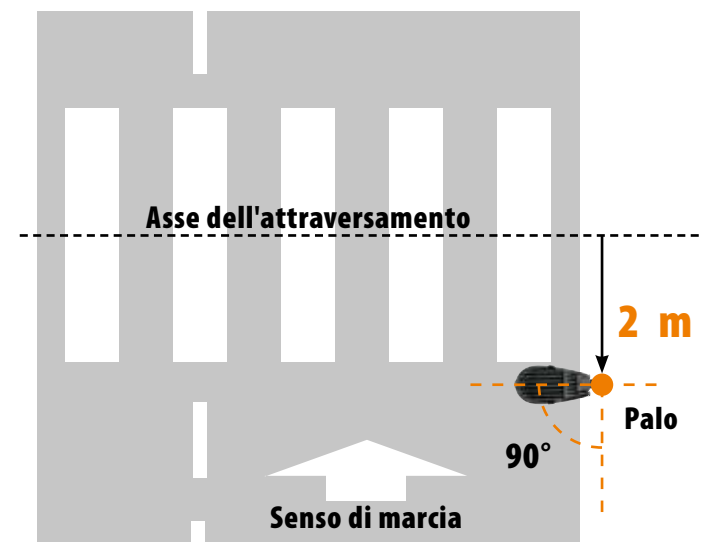
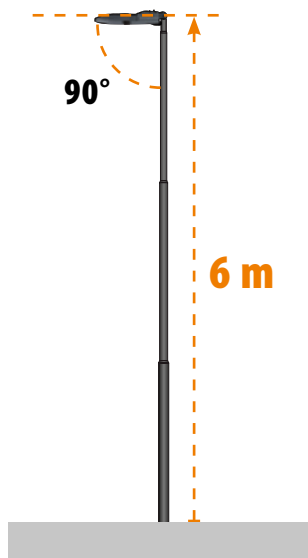
STRATOS N, P e AKRON

Le ottiche 16A2DX e 16A2SX sono dedicate esclusivamente all'illuminazione degli attraversamenti pedonali.

La sicurezza del pedone si può ottenere soltanto illuminando sia il piano verticale che il piano orizzontale.

Tutte le istruzioni di seguito devono essere seguite attentamente:

- **Altezza di montaggio: 6m**
- **Posizionamento lampade:** disassamento rispetto all'asse dell'attraversamento di **2.5m** per senso di marcia, anticipando l'attraversamento. Dal punto di vista del guidatore, il palo deve essere **2.5m** prima dell'asse dell'attraversamento.
- **Distanza frontale fra le lampade:** massimo 15m, ottimale 10m.



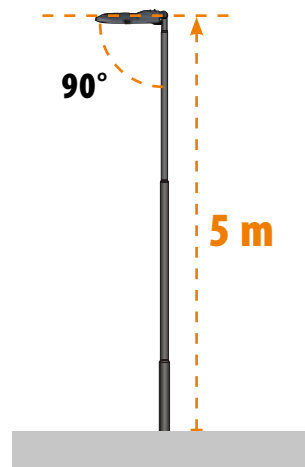
STRATOS N, P e AKRON

Le ottiche 16A2DX e 16A2SX sono dedicate esclusivamente all'illuminazione degli attraversamenti pedonali.

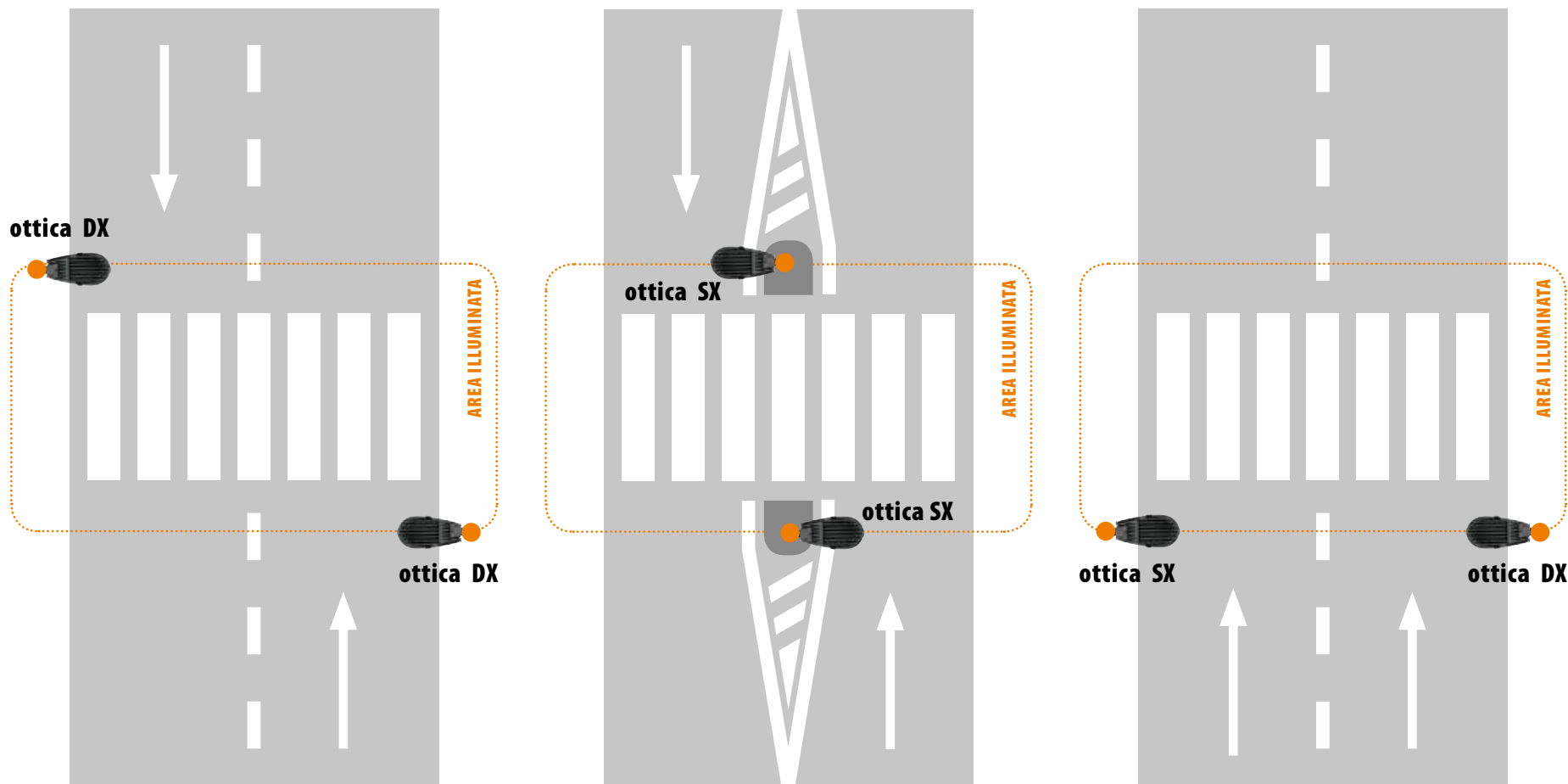
La sicurezza del pedone si può ottenere soltanto illuminando sia il piano verticale che il piano orizzontale.

Tutte le istruzioni di seguito devono essere seguite attentamente:

- **Altezza di montaggio: 5m**
- **Posizionamento lampade:** disassamento rispetto all'asse dell'attraversamento di **2m** per senso di marcia, anticipando l'attraversamento. Dal punto di vista del guidatore, il palo deve essere **2m** prima dell'asse dell'attraversamento.
- **Distanza frontale fra le lampade:** massimo 13m, ottimale 10m.



Come installare il sistema **APL**



Come non installare il sistema **APL**

